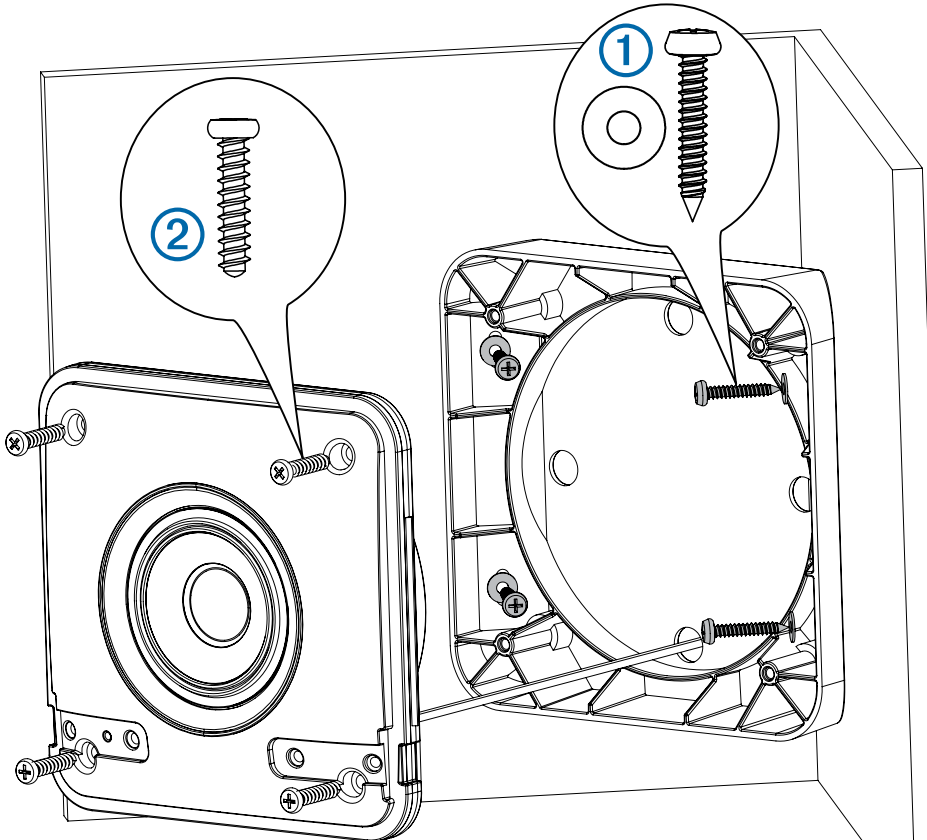


# FUSION®

## Shallow Mount Speaker Corner Bracket



1

Use the washers provided with the bracket and the screws provided with the speaker to secure the bracket to the surface.

Utilisez les rondelles fournies avec l'étrier et les vis fournies avec le haut-parleur pour fixer l'étrier à la surface.

Utilizzare le rondelle fornite con la staffa e le viti fornite con l'altoparlante per fissare la staffa alla superficie.

Verwenden Sie die Unterlegscheiben aus dem Lieferumfang der Halterung und die Schrauben aus dem Lieferumfang des Lautsprechers, um die Halterung an der Oberfläche zu befestigen.

Utiliza las arandelas suministradas con el soporte y los tornillos incluidos con el altavoz para fijar el soporte a la superficie.

Use as arruelas fornecidas com o suporte e os parafusos fornecidos com o alto-falante para prender o suporte na superfície.

Gebruik de onderlegingen die bij de steun zijn geleverd en de schroeven die bij de luidspreker zijn geleverd om de steun aan het oppervlak te bevestigen.

Brug de skiver, der følger med beslaget, og de skruer, der følger med højtaleren, til at fastgøre beslaget til overfladen.

Kiinnitä teline pintaan telineen mukana toimitetuilla aluslevyillä ja kaiuttimen mukana toimitetuilla ruuveilla.

Bruk skivene som følger med braketten og skruene som følger med høyttaleren, for å feste braketten til overflaten.

Använd brickorna som följer med fästet och skruvarna som följer med högtalaren för att fästa fästet på ytan.

使用固定支架隨附的墊圈以及喇叭隨附的螺絲將固定支架固定於表面。

2

Use the screws provided with the bracket to secure the speaker to the bracket.

Utilisez les vis fournies avec l'étrier pour fixer le haut-parleur à l'étrier.

Utilizzare le viti fornite con la staffa per fissare l'altoparlante alla staffa.

Verwenden Sie die Schrauben aus dem Lieferumfang der Halterung, um den Lautsprecher an der Oberfläche zu befestigen.

Utiliza los tornillos incluidos con el soporte para fijar el altavoz al soporte.

Use os parafusos fornecidos com o suporte para prender o alto-falante no suporte.

Gebruik de schroeven die bij de steun zijn geleverd om de luidspreker aan de steun te bevestigen.

Brug de skruer, der følger med beslaget, til at fastgøre højtaleren til beslaget.

Kiinnitä kaiutin telineeseen telineen mukana toimitetuilla ruuveilla.

Bruk skruene som følger med braketten, for å feste høyttaleren til braketten.

Använd skruvarna som följer med fästet för att fästa högtalaren på fästet.

使用固定支架隨附的螺絲將喇叭固定至固定支架上。

**NOTE:** This bracket can be installed on a vertical or a horizontal corner.

**Remarque:** vous pouvez installer cet étrier dans un coin vertical ou horizontal.

**Nota:** la staffa può essere installata su un angolo verticale oppure orizzontale.

**Hinweis:** Diese Halterung kann an einer vertikalen oder horizontalen Ecke installiert werden.

**Nota:** Este soporte puede instalarse en una esquina en vertical u horizontal.

**Nota:** esse suporte pode ser instalado em um canto na vertical ou na horizontal.

**Opmerking:** Deze steun kan worden gemonteerd op een verticale of horizontale hoek.

**Bemærk:** Dette beslag kan monteres på et lodret eller et vandret hjørne.

**Huomautus:** telineen voi asentaa sekä pysty- että vaakasuoraan kulmaan.

**Merk:** Denne braketten kan monteres i et vertikalt eller horisontalt hjørne.

**Obs!** Fästet kan monteras i ett vertikalt eller horisontellt hörn.

**注意:** 此固定支架可安裝於垂直或水平的角落。